

TE-66 - Kuglasti ventil za sanitarije



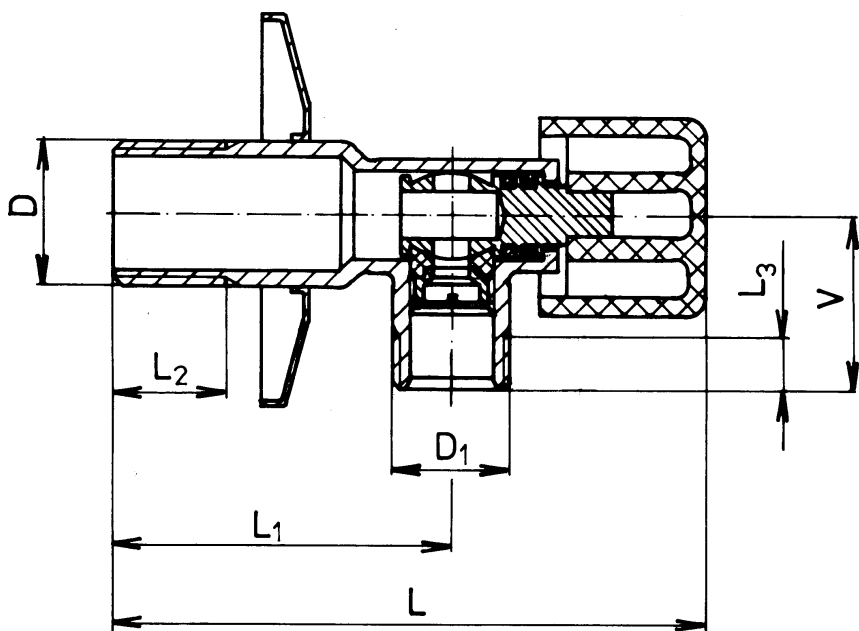
Popis:

Kuglasti ventil za sanitarije ima glavne komponente od mesinga, ručka je od plastike presvučena Ni-Cr slojem. Dihtovanje je od teflona, O-ring je od gume otporne na radni pritisak i temperaturu.

Primena:

Kuglasti ventil za sanitarije se koristi za spajanje jednogotvornih baterija i vodokotlića i na zatvaranje protoka u razvodima vode za piće i industrijske vode do 90 °C i radni pritisak do 1 MPa, ili drugog neagresivnog medija. Može se koristiti i u slučaju kada se traži privremeno zatvaranje isputne količine.

TE-66 - Kuglasti ventil za sanitarije



		D	D ₁	L	L ₁	L ₂	L ₃
TE-66 DN 10		G 1/2	G 3/8	75	40	12	10
25	40.0200						
	v.c.						
TE-66 DN 15		G 1/2	G 1/2	75	40	12	10
25	40.0201						
TE-66 DN 20		G 3/4	G 3/4	75	40	12	10
25	40.0202						

TE-66 F- Kuglasti ventil za sanitarije sa filterom

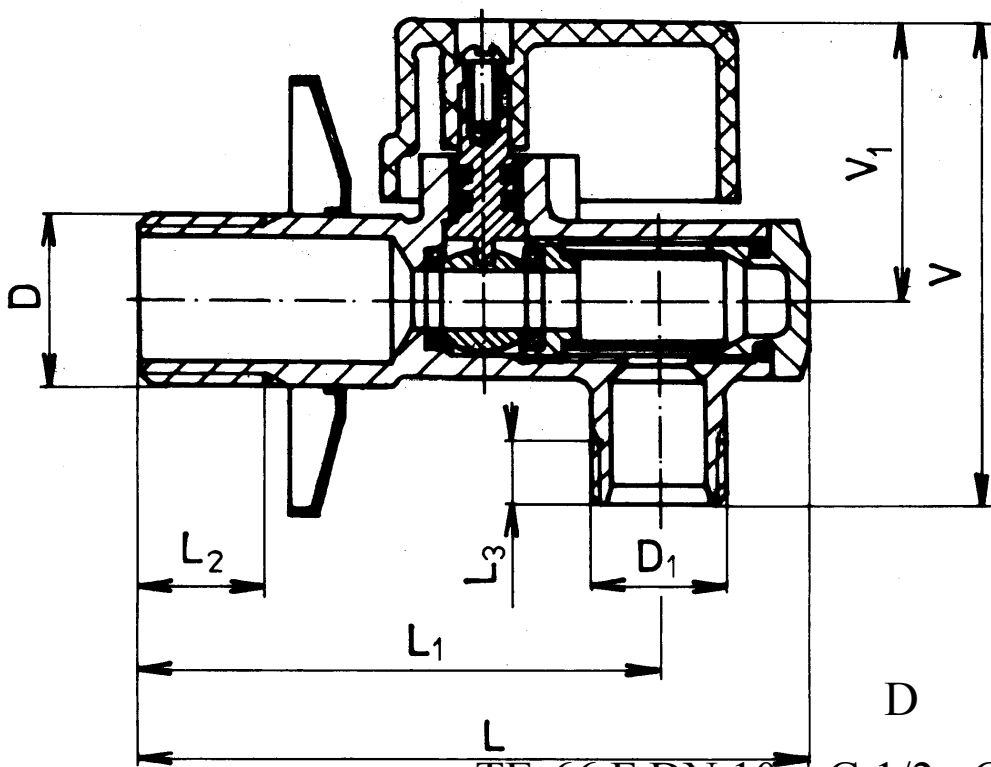


Kuglasti ventil za sanitarije ima glavne komponente od mesinga, ručka je od plastike presvučena Ni-Cr slojem. Dihtovanje je od teflona, O-ring je od gume otporne na radni pritisak i temperaturu.

Primena:

Kuglasti ventil za sanitarije se koristi za spajanje jednodvornih baterija i vodokotlića i na zatvaranje protoka u razvodima vode za piće i industrijske vode do 90 °C i radni pritisak do 1 MPa, ili drugog neagresivnog medija. Može se koristiti i u slučaju kada se traži privremeno zatvaranje isputne količine.

TE-66 F- Kuglasti ventil za sanitarije sa filterom



	D	D ₁	L	L ₁	L ₂	L ₃	V	V ₁	v.č.
TE-66 F DN 10	G 1/2	G 3/8	70	52	12	10	52	27	
40.0210									
TE-66 F DN 15	G 1/2	G 1/2	70	52	12	10	52	27	40.0211